

# Návod k použití

## STERNRADIO IR 1

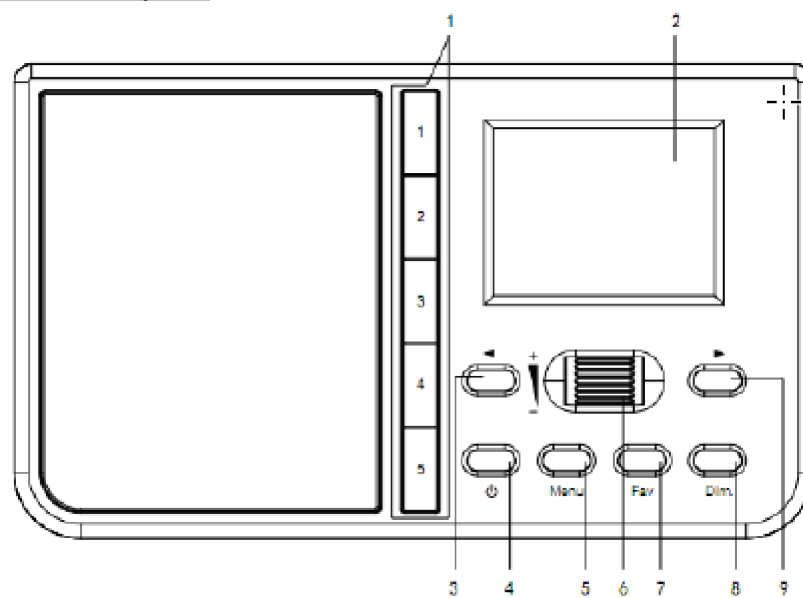
Internetradio



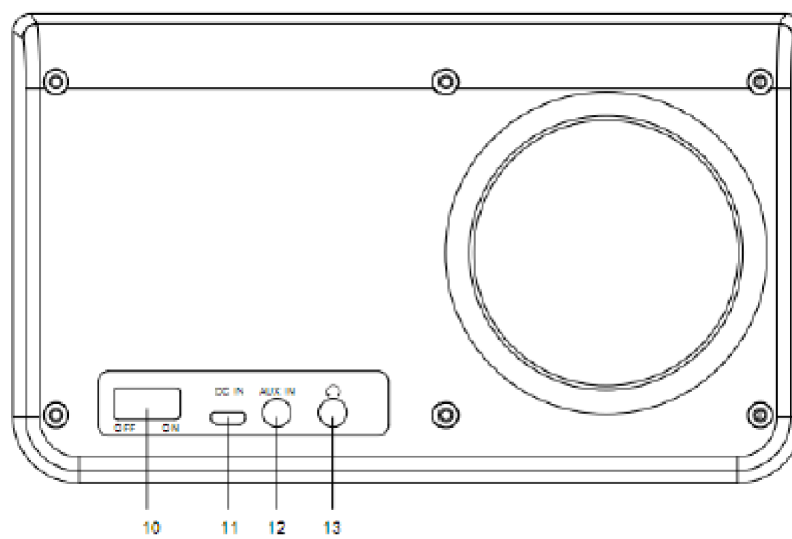
**TechniSat**

## 1 Vyobrazení

### 1.1 Náhled zepředu



## 1.2 Pohled zezadu



### Legenda:

- 1 **Tlačítka přímé volby**
- 2 **Displej**
- 3 **◀ Zpět/Zmenšit hodnotu**
- 4 **Zap./Standby**
- 5 **Menu**
- 6 **Navigace/Volba Rolovací kolečko/Hlasitost +/-**
- 7 **Fav Paměť Oblíbených**
- 8 **▶ Vpřed/Zvýšit hodnotu**
- 9 **Stmívač Jas displeje**
- 10 **Zap./Vyp Vypínač napájení**
- 11 **DC-IN USB zdířka pro externí napájení**
- 12 **AUX-IN připojení**
- 13 **Zdířka pro sluchátka (Jack 3,5 mm)**

## **2 Obsah**

<b>1</b>	<b>Vyobrazení</b>	<b>2</b>
1.1	Náhled zepředu	2
1.2	Pohled zezadu	3
<b>2</b>	<b>Obsah</b>	<b>5</b>
<b>3</b>	<b>Bezpečnostní pokyny</b>	<b>9</b>
3.1	Použitá označení a symboly	9
3.2	Účelu přiměřené používání	11
3.3	Cílová skupina tohoto Návodu k použití	11
3.4	Bezpečné zacházení se STERNRADIO IR 1	11
<b>4</b>	<b>Právní pokyny</b>	<b>14</b>
4.1	Pokyny k servisu	16
<b>5</b>	<b>Umístění přístroje</b>	<b>17</b>
<b>6</b>	<b>Popis přístroje STERNRADIO IR 1</b>	<b>19</b>
6.1	Rozsah dodávky	19
6.2	Zvláštní vlastnosti STERNRADIO IR 1	19
6.3	Příprava STERNRADIO IR 1 k provozu	20
6.3.1	Připojení síťového napáječe	20

6.3.2	Použití sluchátek	21
6.4	Všeobecné funkce přístroje	22
6.4.1	Zapnutí přístroje	22
6.4.2	Vypnutí přístroje	22
6.4.3	Nastavení hlasitosti	23
<b>7</b>	<b>Ovládání menu</b>	<b>23</b>
<b>8</b>	<b>Prvotní instalace</b>	<b>24</b>
<b>9</b>	<b>Internetové radio</b>	<b>26</b>
9.1	Reprodukce vysílačů radia / hudby	27
9.2	Naposledy posloucháno	27
9.3	Přidání Oblíbených	27
9.4	Vyvolání Oblíbených	28
9.5	Tlačítka přímé volby	28
9.6	Další funkce	29
9.7	DAB(IR)	29
<b>10</b>	<b>Mediacenter</b>	<b>30</b>
<b>11</b>	<b>Vstup audia AUX</b>	<b>30</b>
11.1	Lokální stanice	31

<b>12</b>	<b>Informační centrum</b>	<b>31</b>
<b>13</b>	<b>Nastavení</b>	<b>32</b>
13.1	Zobrazení času	32
13.2	Správa My mediaU	32
13.3	Síť	33
13.3.1	WPS připojení k síti	34
13.3.2	Manuelní konfigurace	34
13.3.3	Správa sítě	35
13.4	Nastavení času a data	35
13.4.1	Nastavit datum a čas	35
13.4.2	Nastavení formátu času	36
13.4.3	Nastavení formátu data	37
13.4.4	Letní / zimní čas	37
13.5	Budík	38
13.5.1	Funkce podřimování	39
13.5.2	Hlasitost buzení	40
13.6	Časovač	40
13.7	Časovač zapnutí /vypnutí	41
13.8	Jazyk	42
13.9	Stmívač	42
13.10	Zobrazení	43

13.11	Energetická nastavení	43
13.12	Časovač uspání	44
13.13	Internetové radio	44
13.14	Počasí	45
13.15	Lokální stanice – nastavení	46
13.16	Nastavení reprodukce	46
13.17	Přístroj	47
13.18	Ekvalizér	47
13.19	Pokračování reprodukce	47
13.20	Aktualizace software	48
13.21	Tovární nastavení	48
<b>14</b>	<b>Čistění</b>	<b>49</b>
<b>15</b>	<b>Odstraňování poruch</b>	<b>50</b>
<b>16</b>	<b>Technická data / poznámky výrobce</b>	<b>51</b>
<b>17</b>	<b>Poznámky</b>	<b>53</b>



### 3 Bezpečnostní pokyny

#### 3.1 Použitá označení a symboly

V tomto Návodu k použití:



Označuje bezpečnostní pokyn, jehož nedbání může vést k těžkým zraněním nebo ke smrti. Dbejte též následujících slovních upozornění:

**NEBEZPEČÍ** – Těžká zranění se smrtelnými následky

**VAROVÁNÍ** – Těžká zranění eventuelně se smrtelnými následky

**POZOR** – Zranění



Označuje pokyn, kterého musíte bezpodmínečně dbát abyste zabránili defektům přístroje, ztrátě nebo zneužití dat nebo nechtěnému provozu. Dále popisuje další funkce přístroje.



Varování před elektrickým napětím. Dbejte všech bezpečnostních pokynů, abyste zamezili zásahu elektrickým proudem. Nikdy přístroj neotvírejte.

### Na přístroji:



Použití ve vnitřních prostorech – Přístroje tímto symbolem jsou vhodné pouze pro použití ve vnitřních prostorech.



II. třída – Elektrické předměty II. třídy jsou takové, které mají dvojitou a/nebo zesílenou izolaci a nemají možnost připojení ochranného vodiče. Plášť přístroje plně obklopujícího izolační umělou hmotou přístroj třídy II může tvořit úplně nebo částečně dodatkovou nebo zesílenou izolaci.



Váš přístroj nese označení CE a splňuje všechny vyžadované normy CE.



Elektronické přístroje nepatří do komunálního odpadu, nýbrž musí být odborně likvidovány dle směrnice 2002/96/EG Evropského parlamentu a Rady, z 27. ledna 2003 O použitých elektronických a elektropřístrojích. Prosím odevzdejte tento přístroj po ukončení jeho používání k likvidaci na pro to určeném veřejném sběrném místě.

### **3.2 Účelu přiměřené používání**

Přístroj byl vyvinut pro příjem internetových rozhlasových vysílání. Hudební media se mohou streamovat přes síťová připojení WLAN nebo přes Bluetooth. Přístroj je koncipován pro soukromé využití a nehodí se pro komerční účely.

### **3.3 Cílová skupina tohoto Návodu k použití**

Návod k použití se vztahuje na každou osobu, která přístroj instaluje, obsluhuje, čistí nebo likviduje.

### **3.4 Bezpečné zacházení se STERNRADIO IR 1**

Prosím dbejte následně uvedených pokynů, abyste minimalizovali bezpečnostní rizika, zamezili poškození přístroje, jakož i přinesli příspěvek k ochraně přírody. Pročtěte si prosím všechny bezpečnostní pokyny pečlivě a uschovejte si tyto pro pozdější otázky. Dbejte všech varování a pokynů v tomto Návodu k použití a na zadní stěně přístroje.



#### **VAROVÁNÍ!**

Nikdy přístroj neotevírejte!

Dotyk částí vedoucích napětí je životu nebezpečný!



Dbejte všech následujících pokynů k účelu přiměřenému používání přístroje, abyste předcházeli defektům přístroje a osobním poškozením.

- Přístroj nikdy sami neopravujte. Opravy může provádět pouze vyškolený odborný personál. obraťte se prosím na naše zákaznická střediska.
- Přístroj se může provozovat pouze v pro něj stanovených podmínkách okolí.
- Nevystavujte přístroj kapající nebo stříkající vodě. Pokud vnikne voda do přístroje, odpojte jej od napájecí sítě a vyzumějte servis.
- Nevystavujte přístroj zdrojům tepla, které by přístroj dodatečně k normálnímu provozu ohřívaly.
- Při nápadném defektu přístroje, vývoji zápachu nebo kouře, výrazných poruchách funkce, poškození pláště bezodkladně uveďte servis.

- Příklad se smí provozovat jen na na síťovém napáječi vyznačeném napětí.
- Vykazuje-li přístroj poškození nesmí se uvádět do provozu.
- Neuvádějte přístroj do provozu v blízkosti kopacích van, sprch, plaveckých bazénů nebo tekoucí či stříkající vody. Je tu nebezpečí úrazu elektrickým proudem a/nebo poškození přístroje.
- Cizí předměty, např. jehly, mince, atd. nesmí proniknout do vnitřku přístroje. Nedotýkat se připojovacích kontaktů kovovými předměty nebo prsty. Následkem mohou být zkratky.
- Tento přístroj není určen pro to, aby byl obsluhován osobami (včetně dětí) s omezenými psychickými, sensorickými nebo duševními schopnostmi nebo pro nedostatek zkušenosti anebo pro nedostatek znalostí, leda v případě, že by byly pod dohledem osoby zajišťující jejich bezpečnost, nebo od této dostávaly instrukce jak se přístroj používá. Nenechte nikdy děti bez dohledu tento přístroj používat.
- Je zakázáno provádět přestavby přístroje.

#### 4 Právní pokyny



Tímto prohlašuje TechniSat, že sdělovací zařízení typu STERNRADIO IR 1 odpovídá směrnici 2014/53/EU. Úplný text EU Prohlášení o konformitě je k dispozici na následující internetové adrese:

<http://konf.tsat.de/?ID=22712>



TechniSat není zodpovědný za poškození výrobku vlivem vnějších působení, opotřebením nebo nepřiměřeným zacházením, nekvalifikovanými opravami, modifikacemi nebo nehodami.



Změny a tiskové chyby jsou vyhrazeny. Stav 02/20.  
Opisy a rozmnožování pouze s povolením vydavatele. Příslušnou aktuální verzi Návodu k použití obdržíte ve formátu PDF v oddílu stahování domovské stránky TechniSat pod [www.technisat.de](http://www.technisat.de).



STERNRADIO IR 1 a TechniSat jsou zanesené ochranné značky :

**TechniSat Digital GmbH**

TechniPark

Julius-Saxler-Straße 3

D-54550 Daun/Eifel

[www.technisat.de](http://www.technisat.de)

Jména uváděných firem, institucí nebo značek jsou ochranné známky nebo zanesené ochranné známky příslušných vlastníků.

#### 4.1 Pokyny k servisu



Tento výrobek je odzkoušen na kvalitu a opatřen zákonnou zárukou o trvání 24 měsíců ode dne prodeje. Prosím uschovejte si účtenku jako důkaz nákupu. Při uplatňování záručních nároků se obraťte na obchodníka, u nějž jste výrobek zakoupili.



Poznámka! Pro otázky a informace, pokud u tohoto výrobku dojde k problému, je Vám k dispozici naše technická horká linka.

Po. – Pá. 8:00 – 18:00  
Tel. 03925/9200 1800.



Požadavky na opravu můžete rovněž přímo online uplatňovat na [www.technisat.de/reparatur](http://www.technisat.de/reparatur).

Pro případně nutné zaslání přístroje použijte výlučně následující adresu.

TechniSat Digital GmbH  
Service-Center  
Nordstr. 4a  
39418 Staßfurt



## 5 Umístění přístroje

- > Postavte přístroj na pevný bezpečný vodorovný podklad. Postarejte se o dobré větrání.



Poznámky:

- > Nestavte přístroj na měkké povrchy jako koberce, deky nebo do blízkosti záclon a závěsů. Větrací otvory by se takto mohly zakrýt. Potřebná cirkulace vzduchu tímto přerušit. Toto by mohlo vést k požáru přístroje.
- > Nestavte přístroj v blízkosti zdrojů tepla např. otopných těles. Vyhněte se přímému slunečnímu záření a místům mimořádně prašným.
- > Umístění se nesmí volit v prostorách s vysokou vlhkostí vzduchu, např. kuchyních nebo saunách, poněvadž srážky kondenzační vody mohou vést k poškození přístroje. U přístroje se předpokládá použití v suchém prostředí v oblasti s mírným klimatem a nesmí se vystavovat kapající nebo stříkající vodě.

- > Uvědomte si, že za jistých okolností mohou nožky přístroje zanechávat barevné fleky na jistých površích nábytku. Použijte ochranou podložku mezi přístrojem a nábytkem.
- > Nestavte žádné těžké předměty na přístroj.
- > Pokud přenesete přístroj z chladného okolí do teplého, může se uvnitř přístroje srazit vlhkost. Vyčkejte v tomto případě asi jednu hodinu, než uvedete přístroj do provozu.
- > Ujistěte se, že síťový kabel a napáječ jsou lehce přístupné, takže můžete přístroj rychle oddělit od napájení.
- > Zásuvka by se měla nacházet co nejbližší přístroje.
- > Při připojování sítě síťovou zástrčku zastrčte zcela do zásuvky.
- > Použijte vhodné síťové připojení vyhněte se použití mnohonásobných zásuvek.
- > Při poruchách, nebo tvorbě kouře nebo zápachu z tělesa přístroje, vytáhněte okamžitě síťovou zástrčku ze zásuvky!
- > Když přístroj nebude po delší dobu používán, např. před nástupem delší cesty, vytáhněte zástrčku.

## **6 Popis přístroje STERNRADIO IR1**

### **6.1 Rozsah dodávky**

Prosím překontrolujte si před uvedením do provozu, zda je rozsah dodávky úplný:

- 1x STERNRADIO IR 1
- 1x síťový napáječ
- 1x Návod k použití

### **6.2 Zvláštní vlastnosti STERNRADIO IR 1**

STERNRADIO IR 1 sestává z WLAN přijímače pro internetové programy, s následně uvedenými funkcemi:

- Přístroj disponuje barevným displejem.
- Tlačítka přímé volby pro Sender radio B2 Deutschland, radio Gold, Star\*Sat Radio, Deutschlandfunk, Klassik Radio.
- Funkce internetového radia a streamování medií
- WLAN připojení k síti
- Reprodukce hudby přes připojení Bluetooth
- Funkce budíku se 2 programovatelnými časy buzení
- Časovač vypnutí
- Řízení aplikací

### 6.3 Příprava STERNRADIO IR 1 k provozu

#### 6.3.1 Připojení síťového napáječe



Ujistěte se, že provozní napětí síťového napáječe souhlasí s místním síťovým napětím dříve, než jej zasunete do zásuvky na zdi.



#### **VAROVÁNÍ!**

Nedotýkejte se síťové zástrčky mokřýma rukama, nebezpečí zásahu elektrickým proudem.



#### **POZOR!**

Položte síťový kabel tak, aby o něj nikdo nemohl zakopnout.

- > Zasuňte zástrčku s přístrojem dodaného síťového napáječe do zásuvky popsané **DC-IN** na zadní stěně STERNRADIO IR 1. Poté propojte síťový napáječ s napájecí sítí.

### 6.3.2 Použití sluchátek

#### Poškození sluchu!

Neposlouchejte radio s vysokou hlasitostí přes sluchátka. Toto může vést k trvalému poškození sluchu. Nastavte před použitím sluchátek hlasitost přístroje na minimální hlasitost.



Používejte pouze sluchátka s konektorem 3,5 mm Jack.

- > Zastrčte konektor sluchátek do **zásuvky pro sluchátka** na zadní straně přístroje. K reprodukci zvuku dochází nyní výlučně přes sluchátka, reproduktor je umlčen.
- > Když budete chtít opět poslouchat zvuk z reproduktoru, vytáhněte konektor sluchátek ze zásuvky pro sluchátka na přístroji.



#### **POZOR!**

Příliš vysoká hlasitost, obzvláště u sluchátek, může vést k poškození sluchu.

## 6.4 Všeobecné funkce přístroje

### 6.4.1 Zapnutí přístroje -

- > Připravte STERNRADIO IR 1 k provozu, jak bylo dříve popsáno.
- > Zapněte síťový vypínač na zadní straně do pozice **ON**.
- > Stiskem tlačítka **Zap./Standby** zapněte STERNRADIO IR 1.



Po prvním zapnutí startuje Asistent prvotní instalace. Dbejte pokynů v příslušné kapitole.

### 6.4.2 Vypnutí přístroje

- > Krátkým stiskem tlačítka Zap./Standby můžete přepnout přístroj do módu Standby. Na displeji se objeví dle konfigurace Čas/Datum a informace o počasí na Vašem stanovišti.
- > Chcete-li STERNRADIO kompletně vypnout, přepněte síťový vypínač do pozice **OFF**.

### 6.4.3 Nastavení hlasitosti

- > Nastavte hlasitost **rolovacím kolečkem +/-**. Nastavená hlasitost se zobrazí na displeji ve formě diagramové lišty.

## 7 Ovládání menu

Pomocí menu vstoupíte do všech funkcí a nastavení STERNRADIO IR 1. Navigace v menu se provádí tlačítky **MENU**, **◀**, **▶** a **rolovacím kolečkem**. Menu je rozděleno do podmenu a obsahuje dle typu menu rozličné body menu případně aktivovatelné funkce. Pro otevření menu pouze krátce stisknout tlačítko **MENU**. Pro změnu do podmenu stiskněte nejprve tlačítka **◀** nebo **▶**, pro označení podmenu, následně nakonec stisknout **rolovací kolečko**, aby se podmenu vyvolalo.



Zavření menu: Tlačítko **MENU** vícekrát stisknout, aby se přeskočilo do Hlavního menu a poté zvolit zdroj.



Nastavení budou uložena teprve stiskem **rolovacího kolečka**. Bude-li místo toho stisknuto tlačítko **MENU**, nastavení se nepřevzmu a neuloží (tlačítko menu zde přebírá funkci tlačítka „Zpět“).



Funkce a tlačítka ke stlačení budou zobrazena v tomto návodu **tučně**, zobrazení na displeji v **[hranatých závorkách]**.



Některá zobrazení textu (např. vstupy menu, informace o vysílačích) jsou eventuelně pro zobrazení na displeji příliš dlouhá. Tyto se budou potom po krátké době zobrazovat jako běžící text.

## 8 Prvotní instalace

Po prvním zapnutí STERNRADIO IR 1 startuje **Asistent prvotní instalace**.



Všechna nastavení mohou být v pozdější době kdykoliv změněna.

- > Zvolte **rolovacím kolečkem** řeč menu (ovládání) a potvrďte stiskem **rolovacího kolečka**.
- > Dbejte v následném kroku pokynů pro ochranu dat stiskněte rolovací kolečko, abyste postoupili do následujícího kroku.
- > V následujícím kroku můžete stanovit, zda STERNRADIO IR 1 má být, též ve Standby, připojeno k internetu. Toto může být výhodou např. při řízení aplikací. Ovšem zvyšuje se tím spotřeba v režimu Standby.



- > Nakonec můžete spustit WLAN síťového asistenta a zřídit připojení k internetu.
- > Zvolte [**Ano**], abyste spustili WLAN asistenta.  
Zvolte [**Ano (WPS)**], abyste spustili spojení s WPS (pouze když je podporováno routerem).  
Zvolte [**Ne**], abyste nastavili připojení k síti později.
- > Když jste zvolili [**Ano**], zobrazí se seznam v dosahu se nacházejících sítí WLAN. Zvolte **rolovacím kolečkem** Vaši síť WLAN a stiskněte **rolovací kolečko** pro potvrzení.
- > Zadání hesla  
  
Pro zadání hesla postupujte následovně: Je označena první číslice. Otáčejte nyní **rolovacím kolečkem** tak dlouho, až se zobrazí první číslice nebo písmeno Vašeho hesla. Stiskněte tlačítko ►, aby se číslice či písmeno převzalo a postoupilo se k zadání dalšího symbolu. Postupujte nyní, jak bylo předešle popsáno, až je celé heslo zadáno. Stiskněte pro připojení **rolovací kolečko**.



Stiskněte tlačítko ◀, Abyste smazali chybně zadané číslici/písmeno.

## 9 Internetové radio

STERNRADIO IR 1 je vybaveno přijímačem internetového radia. Aby mohlo přijímat internetové stanice/vysílače, potřebujete připojení k internetu přes WLAN router (k bezdrátové síti).

- > Stiskněte tlačítko MENU a zvolte si rolovacím kolečkem **[Internetové radio]**. Stiskněte rolovací kolečko.
  
- > Objeví se seznam s funkcemi:
  - Moje Oblíbené** – Obsahuje Vaše oblíbené vysílače.
  - Radiové vysílače/Hudba** – Obsahuje všechny internetové radiové vysílače tříděné dle různých žánrů.
  - Radio pro usínání** – Speciální vysílače k uspání.
  - Naposledy poslouchané vysílače** – Obsahuje vysílače, které jste reprodukovali naposledy.
  - Service** – Podmenu k vyhledávání vysílačů, přidání nebo konfigurování řídicí aplikací.
  
- > Zvolte si požadovanou funkci pomocí **rolovacího kolečka** a stiskněte **rolovací kolečko**, abyste funkce provedli.

### 9.1 Reprodukce vysílačů radia / hudby

- > Zvolte pomocí rolovacího kolečka [**Radiové vysílače/Hudba**] a stiskněte rolovací kolečko.



Pod **Radiové vysílače/Hudba** se zobrazí všechny radiové stanice rozčleněné do různých kategorií.

- > Zvolte si na základě kategorie / země / žánru nějaký vysílač pomocí rolovacího kolečka a stiskněte poté rolovací kolečko, abyste vysílač začali reprodukovat.

### 9.2 Naposledy poslouchané

- > Zvolte pomocí rolovacího kolečka [**Naposledy poslouchané vysílače**], aby došlo k zobrazení seznamu naposledy reprodukováných vysílačů.
- > Zvolte pomocí **rolovacího kolečka** některý vysílač a reprodukuje jej stiskem **rolovacího kolečka**.

### 9.3 Přidání Oblíbených

- > Abyste některý vysílač uložili na místo v paměti **držte** během jeho reprodukce stlačené tlačítko **FAV**, až se na vrchním okraji displeje objeví **symbol složky** (1.vysílač). -

- > Pro uložení dalších vysílačů tento postup opakujte. Pokud bude uložen minimálně jeden vysílač, objeví se nyní **Seznam Oblíbených**. Nyní se můžete rozhodnout, zda chcete předtím uložený vysílač přepsat, nebo nový vysílač přidat na konec seznamu. Zvolte pomocí **rolovacího kolečka** některé místo paměti a stiskněte **rolovací kolečko**, abyste pozici uložili.

#### **9.4 Vyvolání Oblíbených**

- > Abyste vyvolali vysílač, který jste předtím uložili do paměti Oblíbených, stiskněte **krátce** tlačítko **FAV** a zvolte **rolovacím kolečkem** příslušný vysílač ze seznamu. Stiskněte rolovací kolečko pro reprodukci vysílače.

#### **9.5 Tlačítka přímé volby**

Tlačítka přímé volby můžete zvolit přímo deponované vysílače. Stiskněte jednoduše odpovídající tlačítko:

1. Radio B2 Deutschland
2. Radio Gold
3. STAR\*SAT RADIO
4. Deutschlandfunk
5. Klasik Radio



Tlačítka přímé volby nemůžete obsadit vlastními vysílači.

### 9.6 Další funkce

- > Stiskněte tlačítko ►, abyste přepínali různé možnosti zobrazení. Některé internetové radiové vysílače vysílají např. obálku titulu nebo jiné informace jako např. Počasí.
- > Stiskněte tlačítko ◀, abyste se přepnuli zpět do předchozího náhledu. Tímto si můžete také nechat ukázat naposledy vyvolaný seznam vysílačů, abyste si zvolili jiný vysílač.

### 9.7 DAB(IR)

Funkce DAB(IR) Vám vypíše všechna internetová radia, která jsou k dispozici též jako vysílače DAB. Nepotřebujete zde žádnou anténu, protože tyto vysílače přijímáte jako internetový stream.

- > Stiskněte tlačítko **MENU** a zvolte rolovacím kolečkem **[DAB(IR)]**. Stiskněte rolovací kolečko.
- > Zvolte pomocí rolovacího kolečka některý vysílač a stiskněte rolovací kolečko pro reprodukci vysílače.
- > Pokud hodláte některý vysílač přidat do Vašeho seznamu Oblíbených nebo z něj vyvolat, postupujte prosím, jak je popsáno pod body 9.3 a 9.4.

## 10 Mediacenter

V Mediacentru můžete přehrávat hudební media, která se nachází na UPnP serveru ve Vaší síti.

- > Stiskněte tlačítko **MENU** a zvolte rolovacím kolečkem [**Mediacenter**]. Stiskněte rolovací kolečko.
- > Zvolte si položku [**UPnP**] a nakonec server UPnP.



Zobrazení třídění medií je závislé na serveru UPnP.

- > Zvolte pomocí **rolovacího kolečka** některý titul a stiskněte **rolovací kolečko** pro jeho reprodukci.

## 11 Vstup audia AUX

Máte možnost reprodukovat zvuk z externího přístroje reproduktory STERNRADIO IR 1.

- > Propojte externí přístroj se zásuvkou AUX IN (12, konektorem Jack 3,5 mm).
- > Stiskněte tlačítko **MENU** a zvolte rolovacím kolečkem [**AUX**]. Stiskněte rolovací kolečko.



Řízení a reprodukce se uskutečňuje na externím přístroji. Nenastavujte hlasitost příliš tichou, abyste se vyvarovali rušících hluků.

### 11.1 Lokální stanice

Pod bodem **Lokální stanice** se zobrazí všechny stanice internetových radií dle konfigurace podle země v různých kategoriích.

- > Stiskněte tlačítko **MENU** a zvolte rolovacím kolečkem [**Lokální stanice**]. Stiskněte **rolovací kolečko**.
- > Zvolte si kategorii a v jejím rámci některý vysílač. Vysílač můžete reprodukovat stiskem **rolovacího kolečka**.



Zásady ovládání provozu internetového radia získáte prosím pod bodem 9.



Nastavení země můžete konfigurovat pod **Menu > Nastavení > Nastavení lokálních stanic**.

### 12 Informační centrum

Přes informační centrum si můžete vyvolat data o počasí, burzovní kurzy a údaje o přístroji.

- > Stiskněte tlačítko **MENU** a zvolte rolovacím kolečkem [**Informační centrum**]. Stiskněte **rolovací kolečko**.

> Zvolte si funkci a stiskněte **rolovací kolečko**, abyste si nechali data ukázat.



Abyste si nechali zobrazit aktuální data o počasí, musíte nejprve udat aktuální stanoviště. Data o počasí se zobrazují na displeji též v režimu Standby, pokud je povoleno připojení k síti ve Standby.

## **13 Nastavení**

V Nastaveních najdete všechna funkce překrývající nastavení přístroje.

> Stiskněte tlačítko **MENU** a zvolte rolovacím kolečkem [**Nastavení**]. Stiskněte **rolovací kolečko**.

### **13.1 Zobrazení času**

Zvolte si zde formát nastavení času v režimu Standby. Máte možnost volby mezi analogovým nebo digitálním způsobem zobrazení času.

### **13.2 Správa My mediaU**

Zde může být zapnuto nebo vypnuto zásadní řízení aplikací.



### 13.3 Síť

Pod bodem **Síť** se může zřídit připojení k WLAN síti.

- > Aby se zřídilo připojení k síti, zvolte si **[Nastavení WLAN] > [Aktivovat]**. Zobrazí se seznam v dosahu se nacházejících sítí WLAN.
- > Zvolte **rolovacím kolečkem** Vaši síť WLAN a stiskněte **rolovací kolečko** pro potvrzení.

#### > **Zadání hesla**

Pro zadání hesla postupujte následovně: Je označena první číslice. Otáčejte nyní **rolovacím kolečkem** tak dlouho, až se zobrazí první číslice nebo písmeno Vašeho hesla. Stiskněte tlačítko **►**, aby se číslice či písmeno převzalo a postoupilo se k zadání dalšího symbolu. Postupujte nyní jak bylo předešle popsáno, až je celé heslo zadáno. Stiskněte pro připojení **rolovací kolečko**.



Stiskněte tlačítko **◀**, Abyste smazali chybně zadané, číslici/písmeno.

### 13.3.1 WPS připojení k síti

Disponuje-li Váš síťový router funkcí WPS (Wi-Fi Protecte Setup), může se rychle a jednoduše vytvořit WLAN připojení k Vašemu síťovému routeru.

- > Zvolte si **[WLAN (WPS PBC)]** a stiskněte **rolovací kolečko**.
- > Stiskněte nyní během 120 sekund tlačítko WPS na Vašem síťovém routeru.
- > Připojení se nyní zřídí automaticky.

### 13.3.2 Manuelní konfigurace

Při manuelní konfiguraci musíte zadat data příjmu Vašeho routeru manuelně.

- > Zvolte si **[Manuelní konfigurace]** a stiskněte **rolovací kolečko**.
- > Zvolte si **[Bezdrátová síť]** a stiskněte **rolovací kolečko**.
- > Zde musíte stanovit, zda se má používat DHCP server routeru. V opačném případě musíte následovně zadat IP-adresu manuelně číslo po čísle.

- > Pod **[Zadání SSID]** musíte zadat síťové jméno Vaší sítě WLAN. Je označena první číslice. Otáčejte nyní **rolovacím kolečkem** tak dlouho, až se zobrazí první číslice nebo písmeno Vašeho SSID. Stiskněte tlačítko **▶**, aby se číslice či písmeno převzalo a postupilo se k zadání dalšího symbolu. Postupujte nyní jak bylo předešle popsáno, až je celé SSID zadáno. Stiskněte pro připojení **rolovací kolečko**.

### **13.3.3 Správa sítě**

Pod správou budou ukázány všechny nakonfigurované sítě. Zvolte si upřednostňovanou pomocí **rolovacího kolečka**.

### **13.4 Nastavení času a data**

#### **13.4.1 Nastavit datum a čas**

Čas a datum mohou být zadány manuálně nebo automaticky aktualizovány prostřednictvím síťového připojení.

#### **Automaticky**

- > Abyste nechali časové údaje nastavit automaticky, zvolte si **[Nastavení] > [Datum a čas] > [Nastavit datum a čas]**.
- > Zvolte si rolovacím kolečkem **[Automaticky rozpoznat]** a stiskněte **rolovací kolečko**.

### Manuelně

- > Abyste nastavili časové údaje manuálně, zvolte si **[Nastavení] > [Datum a čas] > [Nastavit datum a čas]**.
- > Zvolte si rolovacím kolečkem **[Manuelní nastavení]** a stiskněte **rolovací kolečko**.
- > Zadejte nyní po sobě napřed datum a následně čas pomocí **rolovacího kolečka**. Stiskněte po každé číslici tlačítko **►**, abyste postupili k další číslici.
- > Poté co jste provedli všechna nastavení, stiskněte pro uložení časových údajů **rolovací kolečko**.

### 13.4.2 Nastavení formátu času

V podmenu **Nastavení formátu času** můžete aktivovat formát 12 nebo 24 hodin.

- > Zvolte si rolovacím kolečkem **[Nastavení časového formátu]** a stiskněte **rolovací kolečko**.
- > Zvolte **rolovacím kolečkem** jednu z následujících opcí:

**[24 hodin]**

**[12 hodin]**

- > Stiskněte pro uložení **rolovací kolečko**.

#### **13.4.3 Nastavení formátu data**

V podmenu **Nastavení formátu data** můžete nastavit formát zobrazení data na displeji.

- > Zvolte si rolovacím kolečkem **[Nastavení formátu data]** a stiskněte **rolovací kolečko**.
- > Zvolte **rolovacím kolečkem** jednu z následujících opcí:

**[YYYY - MM - DD]** (rok, měsíc, den)

**[DD - MM - YYYY]** (den, měsíc, rok)

**[MM - DD - YYYY]** (měsíc, den, rok)

#### **13.4.4 Letní / zimní čas**

Zvolte, zda je aktuální letní čas nebo ne.

- > Zvolte si rolovacím kolečkem **[Letní / zimní čas (DST)]** a stiskněte **rolovací kolečko**.
- > Zvolte si rolovacím kolečkem **[Zap.]** (letní čas aktivní) nebo **[Vyp.]** (zimní čas aktivní).

- > Stiskněte pro převzetí **rolovací kolečko**.

### **13.5 Budík**

STERNRADIO IR 1 disponuje dvěma budíky.

- > Abychom jeden budík nakonfigurovali, zvolte **[Nastavení] > [Budík] > [Budík 1 nebo Budík 2]**.

Jako příklad ukážeme konfiguraci budíku na základu Budík 1.

- > Zvolte si **rolovacím kolečkem [Budík 1]** a stiskněte **rolovací kolečko**.
- > Zvolte **[Zap.]**, abyste budík zapnuli nebo **[Vyp.]**, abyste dříve nakonfigurovaný budík vypnuli. Stiskněte rolovací kolečko pro převzetí nastavení,
- > Zvolte si opakování buzení **[Denně]** nebo **[Jednou]**. Nakonec ještě můžete zadat dny, ve kterých má být budík aktivní. Stiskněte tlačítko **◀** a následně **[Čas]**.
- > Zadejte rolovacím kolečkem čas, kdy má budík spustit. Stiskněte po každém zadání číslice rolovacím kolečkem tlačítko **▶** a nakonec pro převzetí **rolovací kolečko**.

- > Nyní se nakonfiguruje zdroj zvuku budíku. Můžete volit mezi [Tón], [Melodie] nebo [Internetové radio]. U volby [Internetové radio] můžete nakonec ještě zvolit jeden z vysílačů z Vašeho Seznamu Oblíbených. Stiskněte **rolovací kolečko** pro převzetí.
- > Budík 1 je nyní nakonfigurován a aktivní.

#### **Vypnutí budíku po alarmu**

- > Stiskněte tlačítko **Zap./Standby**, abyste budící zvuk vypnuli.

#### **13.5.1 Funkce podřimování**

Chcete-li používat funkci podřimování s Vaším aktivním budíkem, můžete tuto zapnout nebo vypnout.

- > Abyste funkci podřimování zapnuli nebo vypnuli, zvolte si **[Nastavení] > [Budík] > [Budík - podřimování]**. Stiskněte **rolovací kolečko** pro převzetí.
- > Zvolte si rolovacím kolečkem nyní mezi [Vyp.], [5 minut], [10 minut], [20 minut], [30 minut], [60 minut], [120 minut] a stiskněte **rolovací kolečko** pro převzetí.
- > Stiskněte **rolovací kolečko**, abyste aktivovali funkci podřimování při aktivním budíku. Na displeji se objeví **[SNOOZE]** a nastavený čas podřimování.

### 13.5.2 Hlasitost buzení

- > Abyste nastavili hlasitost budíku, zvolte si **[Nastavení] > [Budík] > [Budík – Hlasitost]**. Stiskněte **rolovací kolečko**.
- > Změňte hlasitost **rolovacím kolečkem** a stiskněte **rolovací kolečko** pro převzetí nastavení.

### 13.6 Časovač

**Časovač** je svou funkcí srovnatelný se signálními hodinami (typicky kuchyňské). Po uplynutí nastavené doby zazní signální zvuk.

- > Abyste časovač nakonfigurovali, zvolte si **[Nastavení] > [Časovač]** a stiskněte **rolovací kolečko**.
- > Pomocí tlačítek **◀** a **▶** můžete nyní zadat čas (minuty, sekundy). Tlačítko **▶** zvyšuje hodnotu, tlačítko **◀** ji snižuje. Stiskněte **rolovací kolečko**, abyste časovač spustili.
- > Po uplynutí nastaveného času zazní signální tón. Stiskněte **rolovací kolečko**, abyste signální tón vypnuli.



### 13.7 Časovač zapnutí / vypnutí

Časovačem zapnutí / vypnutí ve možno nastavit časový úsek, kdy bude radio aktivní. Přitom se automaticky zapíná a posléze vypíná.

- > Abyste časovač nakonfigurovali, zvolte si **[Nastavení] > [Časovač zapnutí / vypnutí]** a stiskněte **rolovací kolečko**.
- > Zvolte si **[Zap.]** a stiskněte **rolovací kolečko**, abyste začali s konfigurací.
- > Zvolte si opakování časovače **[Denně]** nebo **[Jednou]**. Nakonec ještě můžete zadat dny, ve kterých má být budík aktivní. Stiskněte tlačítko **◀** a následně **[Čas]**.
- > Zadejte rolovacím kolečkem čas (hodiny, minuty). Nejprve startovní čas, potom čas vypnutí. Stiskněte po každém zadání číslice rolovacím kolečkem tlačítko **▶** a nakonec pro převzetí a uložení **rolovací kolečko**.
- > Jako poslední se pod **[Quelle (zdroj)]** zvolí vysílač. Zvolte si **rolovacím kolečkem** některý vysílač z Vašeho seznamu Oblíbených a stiskněte **rolovací kolečko**.
- > Časovač je nyní aktivní a zapíná STERNRADIO IR 1 v nastaveném času a znovu vypíná. Chcete-li časovač deaktivovat zvolte **[Nastavení] > [Časovač zapnutí / vypnutí] > [Vyp.]**.

### 13.8 Jazyk

- > Aby se nakonfiguroval jazyk menu, zvolte **[Nastavení] > [Jazyk]** a stiskněte **rolovací kolečko**.
- > Zvolte **rolovacím kolečkem** jednu z řečí, které jsou k dispozici, a stiskněte **rolovací kolečko**, aby se nastavení převzalo.

### 13.9 Stmívač

Pomocí funkce stmívače můžete přizpůsobit jas displeje.

- > Aby se nakonfiguroval stmívač, zvolte **[Nastavení] > [Stmívač]** a stiskněte **rolovací kolečko**.
- > Zvolte rolovacím kolečkem buď **[Energetický úsporný mód]** (jas displeje ve Standby) nebo **[Zapnuto]** (jas displeje v normálním provozu radia).
- > Hodnotu stmívání můžete přizpůsobit **rolovacím kolečkem**. Pro převzetí nastavení stiskněte **rolovací kolečko**.

### 13.10 Zobrazení

Displej si můžete nechat zobrazit v barvách nebo monochromaticky.

- > Abyste zobrazení konfigurovali zvolte, **[Nastavení] > [Zobrazení]** a stiskněte **rolovací kolečko**.
- > Zvolte **rolovacím kolečkem** buď **[Barva]** nebo **[Monochrom]** a pro převzetí nastavení stiskněte **rolovací kolečko**.

### 13.11 Energetická nastavení

STERNRADIO IR 1 přepíná automaticky do Standby, když se nereprodukuje žádný vysílač, když je stažena hlasitost a když přístroj není obsluhován. Tato funkce se může vypnout a čas do vypnutí konfigurovat.

- > Abyste energetická nastavení konfigurovali zvolte, **[Nastavení] > [Energetická nastavení]** a stiskněte **rolovací kolečko**.
- > Zvolte **rolovacím kolečkem** buď **[Vyp.]** nebo **[5 minut]**, **[15 minut]**, **[30 minut]**, a pro převzetí nastavení stiskněte **rolovací kolečko**.

### 13.12 Časovač uspání

Působením časovače uspání přepíná STERNRADIO IR 1 po nastaveném času do Standby.

- > Abyste časovač uspání konfigurovali zvolte, **[Nastavení] > [Časovač uspání]** a stiskněte **rolovací kolečko**.
- > Zvolte **rolovacím kolečkem** buď **[Vyp.]** nebo jeden z časů, které jsou k dispozici, a pro převzetí nastavení stiskněte **rolovací kolečko**.



K dispozici jsou časy až do vypnutí se zobrazují na displeji (symbol lůžka). Chcete-li aktivní časovač uspání vypnout, zvolte **[Časovač uspání] > [Vyp.]**.

### 13.13 Internetové radio

Můžete si zvolit pro internetové radio jak velikost mezipaměti, taktéž kvalitu reprodukce.

- > Abyste nakonfigurovali provoz internetového radia zvolte, **[Nastavení] > [Mezipaměť]** a stiskněte **rolovací kolečko**.
- > Zvolte **rolovacím kolečkem [Mezipaměť]** a zvolte **rolovacím kolečkem** velikost mezipaměti.

- > Aby se přizpůsobila kvalita reprodukce, zvolte **rolovacím kolečkem [Kvalita zvuku]** a posléze **[Vyšší]** nebo **[Nižší]**. Uložte nastavení stiskem **rolovacího kolečka**.

#### **13.14 Počasí**

Informace o počasí se mohou, pro Vaše nakonfigurované stanoviště, zobrazovat ve Standby na displeji, pokud je zapnuto připojení k internetu ve Standby ( Nastavení > Síť > kontrola sítě při zapnutí > Aktivovat).

- > Abyste nakonfigurovali stanoviště pro počasí zvolte, **[Nastavení] > [Počasí]** a stiskněte **rolovací kolečko**.
- > Zvolte **[Lokální nastavení]** a následně aktuální stanoviště přístroje nebo si zvolte libovolné jiné stanoviště.
- > Zvolte **[Jednotka teploty]**, Abyste volili mezi stupni Celsia a Fahrenheita.
- > Pod **[Zobrazení ve Standby]** můžete aktivovat nebo deaktivovat zobrazení informací o počasí ve Standby.

### 13.15 Lokální stanice – nastavení

Zde můžete konfigurovat lokální vysílače přes DAB(IR), jakož i tuto funkci v celku zapnout a vypnout.

- > Abyste konfigurovali lokální stanoviště pro DAB(IR), zvolte **[Nastavení] > [Lokální stanice . nastavení]** a stiskněte **rolovací kolečko**.
- > Zvolte si **[Lokální - nastavení]** a **[Automatické rozpoznání]**, když se stanoviště dá určit z Vaší IP adresy, nebo zadejte po sobě zemi, kraj a město.



V USA se může pro konfiguraci použít i poštovní směrovací číslo.

- > Pod **[DAB(IR)]** můžete funkci zapnout a vypnout.

### 13.16 Nastavení reprodukce

Pod nastaveními reprodukce můžete konfigurovat reprodukci titulu / adresáře při přehrávání přes UPnP.

- > Zvolte **[Nastavení] > [Nastavení reprodukce]** a stiskněte **rolovací kolečko**.
- > Zvolte některou z opcí reprodukce a stiskněte **rolovací kolečko** pro převzetí.

### **13.17 Přístroj**

Pod **[Nastavení] > [Přístroj]** můžete změnit název přístroje a vyvolat informace k řízení aplikací k ochraně dat.

### **13.18 Ekvalizér**

Ekvalizérem můžete přizpůsobit zvuk různými přeprogramovanými zvukovými křivkami.

- > Zvolte **[Nastavení] > [Ekvalizér]** a stiskněte **rolovací kolečko**.
- > Zvolte **rolovacím kolečkem** některé přednastavení a stiskněte **rolovací kolečko**, aby se nastavení uložilo.

### **13.19 Pokračování reprodukce**

V tomto podmenu se může zapnout nebo vypnout automatické pokračování reprodukce.

- > Zvolte **rolovacím kolečkem [Zap.]** nebo **[Vyp.]** a stiskněte **rolovací kolečko**, aby se nastavení uložilo.

### **13.20 Aktualizace software**

Je-li k dispozici nová aktualizace software, bude to v tomto podmenu ukázáno. Dbejte pokynů na displeji a neodpojujte přístroj během aktualizace od sítě. Toto by mohlo přístroj poškodit nebo vést k jeho chybné funkci.

### **13.21 Tovární nastavení**

Abyste mohli přístroj navrátit do nastavení po jeho dodávce, můžete vyvolat tovární nastavení.

- > Zvolte **[Nastavení] > [Tovární nastavení]** a stiskněte **rolovací kolečko**.
- > Zvolte si **rolovacím kolečkem [Ano]**, abyste nyní provedli tovární nastavení. Přístroj startuje nově s asistentem prvotní instalace. Bližší k tomuto pod bodem „8 Prvotní instalace“ na str. 24.



## 14 Čistění



Aby se zamezilo nebezpečí zásahu elektrickým proudem, nesmíte přístroj čistit mokrým hadrem nebo pod tekoucí vodou. Před čistěním vytáhnou síťovou zástrčku a přístroj vypnout.



Nesmíte používat abrazivní houby a prášky a rozpouštědla jako alkohol a benzín.



Nepoužívat žádné z dále uvedených substancí: slanou vodu, prostředky proti hmyzu, chlorované, nebo kyselinu obsahující, rozpouštědla (salmiak).



Čistěte plášť přístroje měkkým vodou navlhčeným hadříkem. Nepoužívat líh, ředidla atd., mohla by poškodit povrch přístroje.



Displej čistit pouze jemným bavlněným hadříkem. Bavlněný hadřík případně zvlhčit malým množstvím ředěného nealkalického roztoku mýdla na vodní nebo alkoholové bázi.



Bavlněným hadříkem jemně otírat povrch.

## 15 Odstraňování poruch

Pokud přístroj nefunguje, jak se očekává, přezkoušejte jej na základě následující tabulky.

Symptom	Možná příčina / odpomoc
Přístroj nelze zapnout.	Přístroj není napájen proudem. Připojte síťový napáječ řádně na zásuvku a k přístroji.
Není slyšet zvuk.	Zvyšte hlasitost.
Displej se nezapíná.	Oddělte přístroj od napájecí sítě a znovu jej k ní připojte.
Přístroj nelze obsluhovat.	Oddělte přístroj od napájecí sítě a znovu jej k ní připojte.
Není připojení k WLAN	Přezkoušejte konfiguraci Vašeho routeru. Přezkoušejte správnost hesla WLAN.

Když poruchu nemůžete odstranit ani po provedených přezkoušeních, kontaktujte naši technickou horkou linku.

## 16 Technická data

Technické změny a omyly vyhrazeny.

Cesty příjmu	Internet, síť, AUX
Napájení	DC 5 V / 1 A dodaným síťovým napaječem
Připojení	AUX 3,5 mm zdířka, Sluchátka 3,5 mm zdířka, Síťový zdroj MicroUSB
Síť WLAN	802.11b/g/n (WLAN); Kódování“ WEP, WPA, WPA2(PSK), WPS
Streamování	UpNP, DLNA; Podporované soubory: WMA, MOP3
Příkon	Za provozu max. 5 W Standby: < 1 W
Váha	320 g
Provozní teplota	0 °C – 35 °C
Rozměry (d x v x h)	180 x 107 x 50 mm

**Technická data dodaného síťového napáječe**

Výrobce	TechniSAT Digital GmbH (Amtsgericht Wittlich HRB 11561) Julius-Saxler-Straße 3 D-54550 Daun
Označení modelu	AD0600501000EU
Vstupní napětí	AC 100 - 240 V
Frekvence vstupního proudu	50 / 60 Hz
Výstupní napětí	DC 5,0 V
Výstupní proud	1 A
Výstupní výkon	5 W
Průměrná provozní účinnost	75,3 %
Příkon při nulovém zatížení	0,07 W

## 17 Poznámky





# Alles zu Ihrem TechniSat Produkt in einer App.

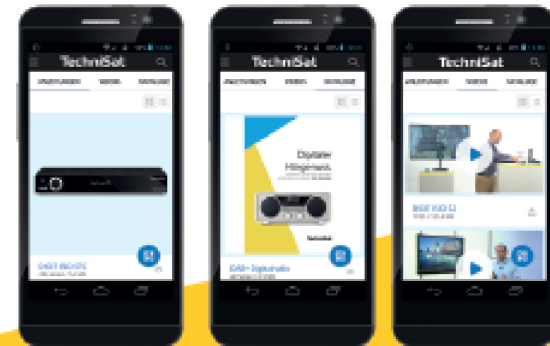
Mit der INFODESK-App von TechniSat können Sie sich Bedienungsanleitungen, Kataloge, Prospekte und informative Produktvideos bequem und schnell auf dem Smartphone oder Tablet ansehen.



INFODESK QR-Code scannen und App kostenfrei für iOS oder Android herunterladen.



[www.technisat.de/infodesk](http://www.technisat.de/infodesk)



Bedienungsanleitungen

Kataloge/  
Prospekte

Informative  
Videos

TechniSat Digital GmbH ist ein Unternehmen der TechniCode Holding GmbH und der LESPER Stiftung.  
TechniPark - Julius-Säcker Straße 3 - 54550 Daun/Eifel

## TechniSat